

Dezenfeksiyon ⇒ Dezenfeksiyon HID Dezenfeksiyon HTK



Ampul:

- 230 kPa basınçta cıva içeren ince uzun kuvars tüp

Özellikleri:

- Asıl olarak UV-A, UV-B ve UV-C ışımalarından oluşan hat spektrumu yayar
- Kablo bağlantısına sahiptir
- Çalışma süresi 5 dakikadan azdır

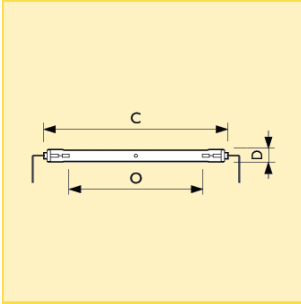
- Yeniden ateşleme süresi soğutma koşullarına bağlıdır
- Ömrün sonunda %20 aşınma ile ortalama nominal ömür 100 saattir
- Yatay yanma konumu

Uygulama alanları:

- Bakteriyolojik araştırmalarda ve ilaç üretiminde, mandıralar ve bira üretiminde su sterilizasyonu için kullanılır

Sistem:

- Özel kapasitörler ile seri bağlı sabit watt'lı balastlar ile çalışır
- Ayrı ateşleyici gerekli değildir



Boyutlar (mm)

C	D
max.	max.
773	16

Ticari ürün adı			Ampul Wattı (W)	Duy/ soket	Ampul akımı (A)	Yanma konumu	Sipariş numarası
Tip	Paketleme türü	Paketleme şekli					
HTK 7/30	1CT	4	2000	C22	1.6	P10	8711500... 196729 45

©20060705

Dezenfeksiyon ⇒ Dezenfeksiyon HID

Dezenfeksiyon HTK

Ek teknik veriler

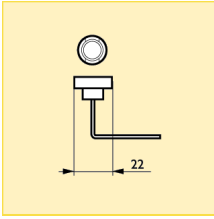
Ürün adı	Başlık/Duy Bilgisi	Ampul Kavanozu maks. Sıcaklık (°C)	Max. T_gövde (°C)	cm de harcanan Watt (W/cm)	Ayarlanabilir	Uygulama Alanı
HTK 7/30	Kablo 100mm	700	350	30	hayır	Dezenfeksiyon

Lojistik bilgi

Ürün adı	Paketleme türü	Paket tipi tanımı	Dış ambalaj içindeki paket adedi	Paketleme şekli	Paket birimi	Paket uzunluğu (mm)	Paket genişliği (mm)	Paket yüksekliği (mm)	Parça başına Brüt Ağırlık (g)	Net ağırlık (g)
HTK 7/30	1CT	1 Carton	4	4	1	900	170	170	460	85

Duy/ soket

C22



Yanma konumu

P10



Dezenfeksiyon ⇒ Dezenfeksiyon HID Dezenfeksiyon Ozone-free HTQ UV-C



Ampul:

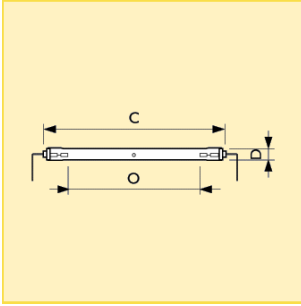
- Çift uçlu cıva dolumlu kuvars deşarj tüpü ile uzun ark orta basınç yüksek güç ışığıdır

Özellikleri:

- Spektrum HTK ile kıyaslanabilir, tek fark kuvars zarfın kısa dalga UV-C yi bloke ederek ozon oluşumunu önlemesidir
- Yanma konumu: yatay

Uygulama alanları:

- Cila sertleştirme
- Polyester polimerizasyonu
- Kimyasal işleme
- Gıda endüstrisinde yüzey dezenfeksiyonu



Boyutlar (mm)

Boyut. No.	C max.	D max.	O nom.
1	765.5	16	700
2	1488	24	1400

Ticari ürün adı			Ampul Wattı (W)	Duy/ soket	Ampul akımı (A)	Yanma konumu	Boyut. No.	Sipariş numarası
Tip	Paketleme türü	Paketleme şekli						
HTQ 7	1CT	4	2000	FA4	1.63	P10	1	8711500...
HTQ 14	1CT	4	4000	FA4	3.10	P10	2	188403 45
								188434 45

20060705

Dezenfeksiyon ⇒ Dezenfeksiyon HID Dezenfeksiyon Ozone-free HTQ UV-C

Ek teknik veriler

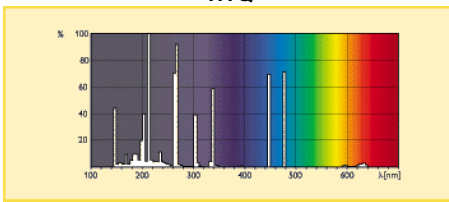
Ürün adı	Başlık/Duy Bilgisi	Ampul Kavanozu maks. Sıcaklık (°C)	Max. T_gövde (°C)	Ateşleme süresi maks. (sec.)	Yeniden ateşleme süresi maks. (min.)	Uygulama Alanı
HTQ 7	Kablo 100mm	700	300	10	10	Endüstriyel UV
HTQ 14	Kablo 100mm	700	300	10	10	Endüstriyel UV

Lojistik bilgi

Ürün adı	Paketleme türü	Paket tipi tanımı	Dış ambalaj içindeki paket adedi	Paketleme şekli	Paket birimi	Paket uzunluğu (mm)	Paket genişliği (mm)	Paket yüksekliği (mm)	Parça başına Brüt Ağırlık (g)	Net ağırlık (g)
HTQ 7	1CT	1 Carton	4	4	1	900	170	170	460	85
HTQ 14	1CT	1 Carton	4	4	1	1656	233	229	1100	250

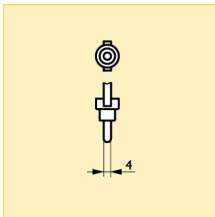
Spektral güç dağılımı

HTQ



Duy/ soket

FA4

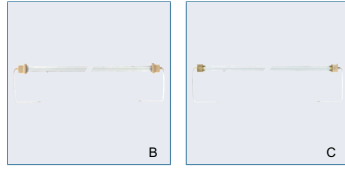
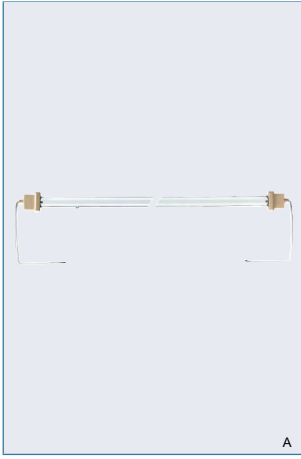


Yanma konumu

P10



Dezenfeksiyon ⇒ Dezenfeksiyon HID Kurutma Dezenfeksiyon HOK



Ampul:

- Çift uçlu cıva dolumlu kuvars deşarj tüpü ile uzun ark orta basınç yüksek güç ışığı çıkar

Özellikleri:

- UV-C ışığı yapar
- Ark uzunluğunun her santimetresi için HOK /80 ve /120 ampuller 80 ve 120W'a kadar yüklenebilir

- Bakımı kontrol etmek için kendi kendini temizleyen halojen döngüsü sağlayan hassas şekilde dozlanmış cıva bromid içerir
- Her konumda yanma (HOK 4/120SE); yatay +/-180° (HOK 4/120); yatay +/-10° (diğer tüm tiplerde)

Uygulama alanları:

- Cila, boya ve mürekkeplerin kurutulması
- Atık su dezenfeksiyonu
- Etiket yazdırma

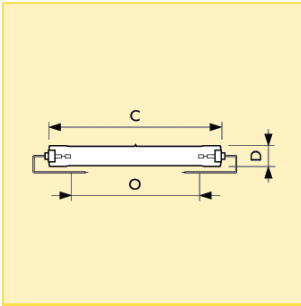
- Fotokimyasal işlemler
- Gelişmiş oksidasyon teknolojileri

Armatür:

- HOK ampullerinde üretilen ozonun uzaklaştırılması için güçlü havalandırma gereklidir

Sistem:

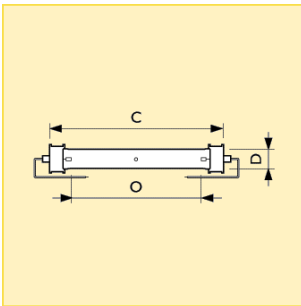
- 2 kW ampul gücüne kadar gaz ve ateşleyici kullanılabilir
- 2 kW üzerindeki ampuller için transformatör tip devre gereklidir



Boyutlar (mm)

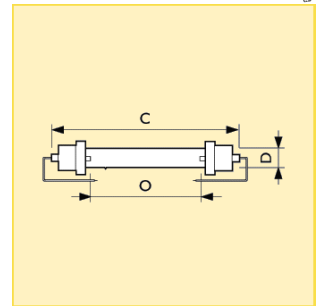
Boyut. No.	C max.	D max.
1	254	24

Tip	Ticari ürün adı		Ampul Wattı (W)	Duy/ soket	Ampul voltajı (V)	Ampul akımı (A)	Yanma konumu	Boyut. No.	Fotoğraf harf	Sipariş numarası 8711500...
	Paketleme türü	Paketleme şekli								
HOK 20/100	1CT	6	2100	C14X	245	9.6	P10	1	B	188700 10
HOK 35/80	1CT	4	2850	SK32	490	6.5	P10	2	C	188557 45
HOK 35/120	1CT	4	2850	SK32 28x42	490	10.3	P10	3	A	193865 45
HOK 50/120	1CT	4	4100	SK32 28x42	670	10.0	P10	4	A	193896 45
HOK 65/80	1CT	4	5000	SK32	840	6.6	P10	5	C	188670 45
HOK 65/120	1CT	4	5000	SK32 28x42	840	10.3	P10	6	A	193636 45
HOK 80/80	1CT	4	6400	SK32	1030	7.0	P10	7	C	188618 45
HOK 80/120	1CT	4	6400	SK32 28x42	1030	10.5	P10	8	A	193605 45
HOK 105/80	1CT	4	8300	SK32	1350	6.7	P10	9	C	188465 45
HOK 105/120	1CT	4	8300	SK32 28x42	1350	9.9	P10	10	A	193575 45
HOK 140/80	1CT	4	11000	SK32	1850	6.5	P10	11	C	188526 45
HOK 140/120	1CT	4	11000	SK32 28x42	1850	10.0	P10	12	A	193544 45



Boyutlar (mm)

Boyut. No.	C max.	D max.
2	422	21.92
5	716	24
7	874	24
9	1136	24
11	1486	24



Boyutlar (mm)

Boyut. No.	C max.	D max.
3	428	24
4	580	24
6	717	24
8	880	24
10	1137	24
12	1487	24

Dezenfeksiyon ⇒ Dezenfeksiyon HID Kurutma Dezenfeksiyon HOK

Ek teknik veriler

Ürün adı	Başlık/Duy Bilgisi	Ampul Kavanozu maks. Sıcaklık (°C)	Max. T_gövde (°C)	Ateşleme süresi maks. (sec.)	Yeniden ateşleme süresi maks. (min.)
HOK 20/100	Kablo 250mm	900	300	10	10
HOK 35/80	-	900	300	10	10
HOK 35/120	Kablo 250mm	900	300	10	10
HOK 50/120	Kablo 250mm	900	300	10	10
HOK 65/80	-	900	300	10	10
HOK 65/120	Kablo 250mm	900	300	10	10
HOK 80/80	-	900	300	10	10
HOK 80/120	Kablo 250mm	900	300	10	10
HOK 105/80	-	900	300	10	10
HOK 105/120	Kablo 250mm	900	300	10	10
HOK 140/80	-	900	300	10	10
HOK 140/120	Kablo 250mm	900	300	10	10

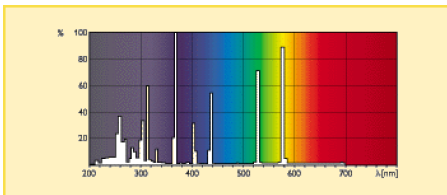
Ürün adı	Hareket Zamanı max. (h)	cm de harcanan Watt (W/cm)	Uygulama Alanı
HOK 20/100	0.016	100	Endüstriyel UV
HOK 35/80	0.083	80	Endüstriyel UV
HOK 35/120	0.083	120	Endüstriyel UV
HOK 50/120	0.083	120	Endüstriyel UV
HOK 65/80	0.083	80	Endüstriyel UV
HOK 65/120	0.083	120	Endüstriyel UV
HOK 80/80	0.083	80	Endüstriyel UV
HOK 80/120	0.083	120	Endüstriyel UV
HOK 105/80	0.083	80	Endüstriyel UV
HOK 105/120	0.083	120	Endüstriyel UV
HOK 140/80	0.083	80	Endüstriyel UV
HOK 140/120	0.083	120	Endüstriyel UV

Lojistik bilgi

Ürün adı	Paketleme türü	Paket tipi tanımı	Dış ambalaj içindeki paket adedi	Paketleme şekli	Paket birimi	Paket uzunluğu (mm)	Paket genişliği (mm)	Paket yüksekliği (mm)	Parça başına Brüt Ağırlık (g)	Net ağırlık (g)
HOK 20/100	1CT	1 Carton	6	6	1	460	180	140	229	75
HOK 35/80	1CT	1 Carton	4	4	1	756	233	229	700	150
HOK 35/120	1CT	1 Carton	4	4	1	756	233	229	700	150
HOK 50/120	1CT	1 Carton	4	4	1	756	233	229	725	200
HOK 65/80	1CT	1 Carton	4	4	1	1056	233	229	800	225
HOK 65/120	1CT	1 Carton	4	4	1	1056	233	229	800	225
HOK 80/80	1CT	1 Carton	4	4	1	1056	233	229	825	250
HOK 80/120	1CT	1 Carton	4	4	1	1056	233	229	825	250
HOK 105/80	1CT	1 Carton	4	4	1	1351	233	229	1025	325
HOK 105/120	1CT	1 Carton	4	4	1	1351	233	229	1025	325
HOK 140/80	1CT	1 Carton	4	4	1	1656	233	229	1250	400
HOK 140/120	1CT	1 Carton	4	4	1	1656	233	229	1250	400

Spektral güç dağılımı

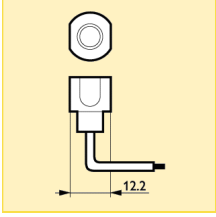
HOK



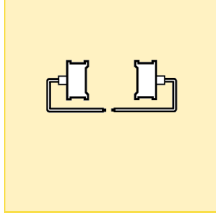
Dezenfeksiyon ⇒ Dezenfeksiyon HID Kurutma Dezenfeksiyon HOK

Duy/ soket

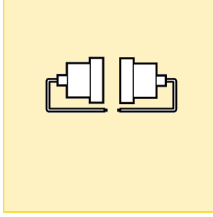
C14X



SK32



SK32 28x42

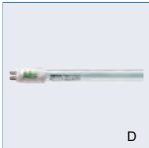
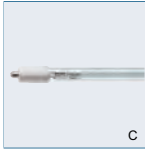
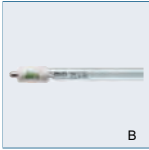


Yanma konumu

P10



Dezenfeksiyon ⇒ Dezenfeksiyon Floresanları TUV T5



Ampul:

- İnce T5 formatında tüp kılıf cam kapak düşük basınç cıva buharlı deşarj ampulleri

Özellikleri:

- Antiseptik hareket için en yüksek 253.7 nm (UV-C)'li kısa dalga UV radyasyonunu yayma
- Ampul camı 185 nm ozon-formlu hattı süzer
- Yararlı UV-C elektrik enerjisinin korumalı iç kaplama aşınma payı seviyeleri

- Yüksek ısı ve UV-dirençli ampul tabanları
- Ampuldeki uyarı işareti UV-C radyasyon elektrik enerjisini gösterir

Faydaları:

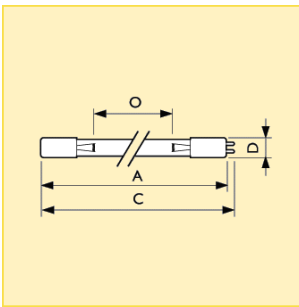
- Kullanım süresinin sonuna kadar yüksek UV-C elektrik enerjisi sağlanır
- 9000 saatin üstünde kullanılabilir sürekli ampul performansı
- Ozon tabakasına zarar vermez
- 5.5 mg'de çok düşük cıva

Uygulama alanları:

- Bakterileri, virüsleri ve diğer ilkel organizmaları öldürme ya da etkisiz hale getirme

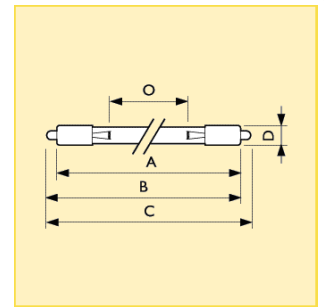
- Hastanelerde, bakteriyel araştırmalarda ve farmasötik ortamlarda ve mandıralar, bira fabrikaları ve fırınlar gibi yiyecek endüstrilerinde hava, su ve yüzey dezenfeksiyonu
- İçme suyu, atık su, yüzme havuzları, klima sistemleri, soğutma odaları, ambalaj maddeleri vb.nin dezenfeksiyonu
- Çeşitli fotokimyasal işlemlerde kullanılır
- Bu ampullerin radyasyonu göze ve cilde zararlıdır. Bu ampullerle birlikte olan tesisatların tamamen ayrılması gerekir

Ticari ürün adı			Duy/ soket	Ampul voltajı (V)	Ampul akımı (A)	Boyut. No.	Fotoğraf harf	Sipariş numarası
Tip	Paketleme türü	Paketleme şekli						
TUV 11W 4P SE	UNP	32	4 pinli tek taraflı	37	0.330	1	A	8711500...
TUV 16W 4P SE	UNP	32	4 pinli tek taraflı	46	0.350	2	A	643827 99
TUV 64T5 SP	UNP	32	Tek pin	176	0.425	3	B	640796 99
TUV 36T5 SP	UNP	32	Tek pin	94	0.425	4	C	640369 99
TUV 36T5 4P SE	UNP	32	4 pinli tek taraflı	94	0.425	5	A	642318 99
TUV 64T5 4P SE	UNP	32	4 pinli tek taraflı	176	0.425	6	D	642325 99



Boyutlar (mm)

Boyut. No.	A max.	C max.	D max.	O nom.
1	244.1	251.9	19	161
2	320.3	328	19.3	237
5	845.4	852.9	19	762
6	1556.6	1564.5	19	1473



Boyutlar (mm)

Boyut. No.	A max.	B min.	B max.	C max.	D max.	O nom.
3	1556.6	1559.6	1565.6	1575.1	19	1473
4	845.4	848.4	854.4	863.9	19	762

Dezenfeksiyon ⇒ Dezenfeksiyon Floresanları

TUV T5

Ek teknik veriler

Ürün adı	UV-C radyasyonu (W)	Kullanışlı ömür (h)	Amortisman 2000 saat (%)	Amortisman 5000 saat (%)
TUV 11W 4P SE	2.1	9000	20	25
TUV 16W 4P SE	3.4	9000	15	20
TUV 64T5 SP	31.0	9000	15	20
TUV 36T5 SP	15.0	9000	-	15
TUV 36T5 4P SE	15.0	9000	15	20
TUV 64T5 4P SE	31.0	9000	15	20

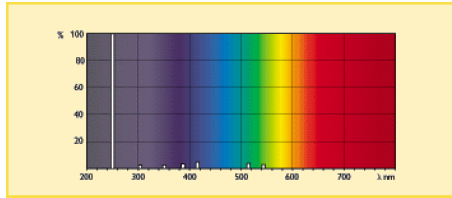
Ürün adı	%50 Hataya Kadar Ömür EM/CuFe (h)	Başlık/Duy Bilgisi	Ampul şekli	Uygulama Alanı
TUV 11W 4P SE	8000	4 Pinli tek taraflı	T16	Dezenfeksiyon
TUV 16W 4P SE	8000	4 Pinli tek taraflı	T16	Dezenfeksiyon
TUV 64T5 SP	-	Tek pinli	T16	Dezenfeksiyon
TUV 36T5 SP	-	Tek pinli	T16	Dezenfeksiyon
TUV 36T5 4P SE	-	4 Pinli tek taraflı	T16	Dezenfeksiyon
TUV 64T5 4P SE	-	4 Pinli tek taraflı	T16	Dezenfeksiyon

Lojistik bilgi

Ürün adı	Paketleme türü	Paket tipi tanımı	Dış ambalaj içindeki paket adedi	Paketleme şekli	Paket birimi	Paket uzunluğu (mm)	Paket genişliği (mm)	Paket yüksekliği (mm)	Parça başına Brüt Ağırlık (g)	Net ağırlık (g)
TUV 11W 4P SE	UNP	Unpacked	32	32	1	260	160	98	36.54	30.9
TUV 16W 4P SE	UNP	Unpacked	32	32	1	341	161	97	44.00	36.0
TUV 64T5 SP	UNP	Unpacked	32	32	1	1675	250	180	245.00	156.0
TUV 36T5 SP	UNP	Unpacked	32	32	1	975	250	180	146.00	87.0
TUV 36T5 4P SE	UNP	Unpacked	32	32	1	975	250	180	146.00	87.0
TUV 64T5 4P SE	UNP	Unpacked	32	32	1	1675	250	180	245.00	156.0

Spektral güç dağılımı

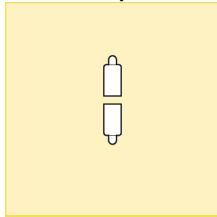
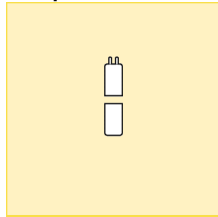
TUV



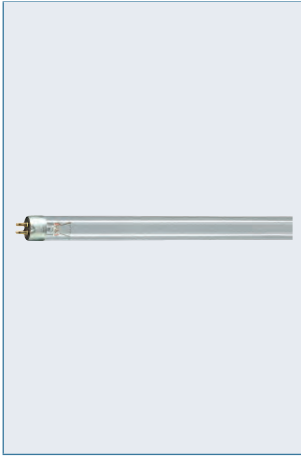
Duy/ soket

4 pinli tek taraflı

Tek pin



Dezenfeksiyon ⇒ Dezenfeksiyon Floresanları TUV TL Mini



Ampul:

- Tüp kılıf cam kapak düşük basınç cıva buhar deşarjlı ampuller

Özellikleri:

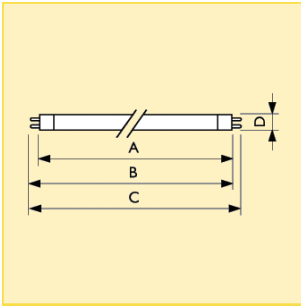
- Antiseptik hareket için en yüksek 253.7 nm (UV-C)'li kısa dalga UV radyasyonunu yayma
- Ampul camı 185 nm ozon-formlu hattı süzer

- Yaralı UV-C elektrik enerjisinin korumalı iç kaplama aşınma payı seviyeleri
- Ampuldeki uyarı işareti UV-C radyasyon elektrik enerjisini gösterir

Uygulama alanları:

- Bakteri, virüs ve diğer ilkel organizmaları öldürme ya da etkisiz hale getirme

- Hastanelerde, bakteriyel araştırmalarda ve farmasötik ortamlarda ve mandıra, bira fabrikaları ve fırınlar gibi yiyecek endüstrilerinde hava, su ve yüzey dezenfeksiyonu
- İçme suyu, atık su, yüzme havuzları, klima sistemleri, soğutma odaları, ambalaj maddeleri vb.nin dezenfeksiyonu
- Çeşitli fotokimyasal işlemlerde kullanılır



Boyutlar (mm)

Boyut.	A		B		C	D
No.	max.	min.	max.	max.	max.	max.
1	135.9	140.6	143	150.1	16	
2	212.1	216.8	219.2	226.3	16	
3	288.3	293	295.4	302.5	16	

Ticari ürün adı				Duy/ soket	Ampul voltajı (V)	Ampul akımı (A)	Boyut. No.	Sipariş numarası 8711500...
Tip	Ampul gücü	Paketleme türü	Paketleme şekli					
TUV	4W	FAM	10X25BOX	G5	29	0.17	1	638724 27
TUV	6W	FAM	10X25BOX	G5	42	0.16	2	623645 27
TUV	8W	FAM	10X25BOX	G5	56	0.15	3	623683 27

©2006/07/05

Dezenfeksiyon ⇒ Dezenfeksiyon Floresanları

TUV TL Mini

Ek teknik veriler

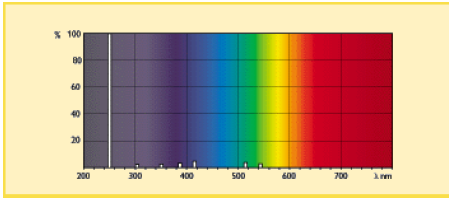
Ürün adı	UV-C radyasyonu (W)	Kullanışlı ömür (h)	Amortisman 2000 saat (%)	Amortisman 5000 saat (%)	%50 Hataya Kadar Ömür EM/CuFe (h)	Ampul şekli	Uygulama Alanı
TUV 4W	0.70	5000	25	30	8000	T16	Dezenfeksiyon
TUV 6W	1.35	8000	20	25	8000	T16	Dezenfeksiyon
TUV 8W	2.10	8000	15	20	8000	T16	Dezenfeksiyon

Lojistik bilgi

Ürün adı	Paketleme türü	Paket tipi tanımı	Dış ambalaj içindeki paket adedi	Paketleme şekli	Paket birimi	Paket uzunluğu (mm)	Paket genişliği (mm)	Paket yüksekliği (mm)	Parça başına Brüt Ağırlık (g)	Net ağırlık (g)
TUV 4W	FAM	Foam	250	10X25BOX	1	515	206	175	21.86	18.6
TUV 6W	FAM	Foam	250	10X25BOX	1	523	206	255	24.30	21.0
TUV 8W	FAM	Foam	250	10X25BOX	1	515	330	213	29.80	25.3

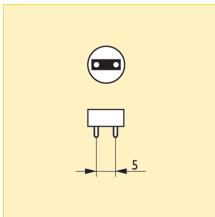
Spektral güç dağılımı

TUV

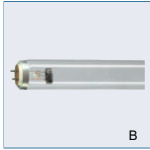


Duy/ soket

G5



Dezenfeksiyon ⇒ Dezenfeksiyon Floresanları TUV TL & TL-D



Ampul:

- Tüp kılıf cam kapak düşük basınç civa buhar deşarjlı ampuller

Özellikleri:

- Antiseptik hareket için en yüksek 253.7 nm (UV-C)'li kısa dalga UV radyasyonunu yayma
- Ampul camı 185 nm ozon-formlu hattı süzer

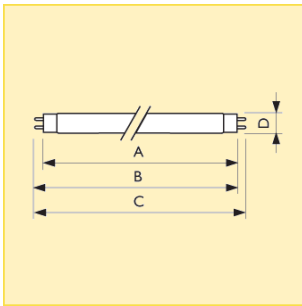
- Yararlı UV-C elektrik enerjisinin korumalı iç kaplama aşınma payı seviyeleri
- Ampuldeki uyarı işareti UV-C radyasyon elektrik enerjisini gösterir

Uygulama alanları:

- Bakteri, virüs ve diğer ilkel organizmaları öldürme ya da etkisiz hale getirme

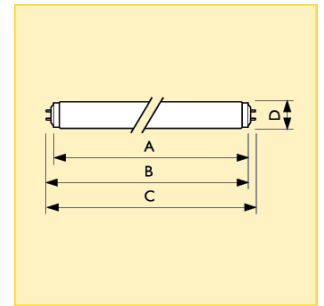
- Hastanelerde, bakteriyel araştırmalarda ve farmasötik ortamlarda ve mandıra, bira fabrikaları ve fırınlar gibi yiyecek endüstrilerinde hava, su ve yüzey dezenfeksiyonu
- İçme suyu, atık su, yüzme havuzları, klima sistemleri, soğutma odaları, ambalaj maddeleri vb.nin sterilizasyonu
- Çeşitli fotokimyasal işlemlerde kullanılır

Ticari ürün adı				Duy/ soket	Ampul voltajı (V)	Ampul akımı (A)	Boyut. No.	Fotoğraf harf	Sipariş numarası
Tip	Ampul gücü	Paketleme türü	Paketleme şekli						
TUV TL-D	10W	SLV	25	G13	45	0.23	1	A	8711500... 560216 40
TUV TL-D	15W	SLV	25	G13	51	0.34	2	A	726179 40
TUV TL-D	30W	SLV	25	G13	100	0.37	3	A	726209 40
TUV TL-D	36W	SLV	6	G13	103	0.44	4	A	618542 10
TUV TL-D	55W	SLV	6	G13	83	0.77	3	A	618665 10
TUV TL-D	75W	SLV	6	G13	108	0.84	4	A	618511 10
TUV TL	115W	SLV	6	G13	92	1.50	5	B	627193 10
TUV TL	115W-R	SLV	6	G13	92	1.50	5	B	617590 10



Boyutlar (mm)

Boyut. No.	A max.	A min.	B max.	C max.	D max.
1	331.5	336.2	338.6	345.7	28
2	437.4	442.1	444.5	451.6	28
3	894.6	899.3	901.7	908.8	28
4	1199.4	1204.1	1206.5	1213.6	28



Boyutlar (mm)

Boyut. No.	A max.	A min.	B max.	C max.	D max.
5	1199.4	1204.1	1206.5	1213.6	40.5

Dezenfeksiyon ⇒ Dezenfeksiyon Floresanları

TUV TL & TL-D

Ek teknik veriler

Ürün adı	UV-C radyasyonu (W)	Kullanışlı ömür (h)	Amortisman 2000 saat (%)	Amortisman 5000 saat (%)	Sistem Açıklaması
TUV TL-D 10W	2.5	8000	5	10	-
TUV TL-D 15W	4.6	8000	10	12	-
TUV TL-D 30W	11.2	8000	10	12	-
TUV TL-D 36W	14.6	8000	10	12	-
TUV TL-D 55W HO	16.5	8000	10	12	Yüksek Çıkış
TUV TL-D 75W HO	25.5	8000	10	12	Yüksek Çıkış
TUV TL 115W VHO	37.7	5000	10	12	Yüksek Çıkışlı
TUV TL 115W -R VHO	31.0	5000	15	20	Reflektör- Yüksek Çıkışlı

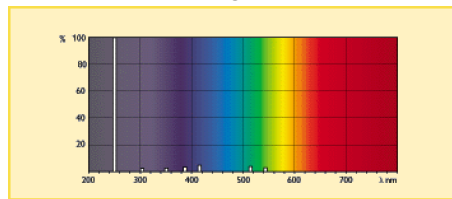
Ürün adı	%50 Hataya Kadar Ömür EM/CuFe (h)	Ampul şekli	Uygulama Alanı
TUV TL-D 10W	8000	T26	Dezenfeksiyon
TUV TL-D 15W	8000	T26	Dezenfeksiyon
TUV TL-D 30W	8000	T26	Dezenfeksiyon
TUV TL-D 36W	8000	T26	Dezenfeksiyon
TUV TL-D 55W HO	8000	T26	Dezenfeksiyon
TUV TL-D 75W HO	8000	T26	Dezenfeksiyon
TUV TL 115W VHO	5000	T38	Dezenfeksiyon
TUV TL 115W -R VHO	5000	T38	Dezenfeksiyon

Lojistik bilgi

Ürün adı	Paketleme türü	Paket tipi tanımı	Dış ambalaj içindeki paket adedi	Paketleme şekli	Paket birimi	Paket uzunluğu (mm)	Paket genişliği (mm)	Paket yüksekliği (mm)	Parça başına Brüt Ağırlık (g)	Net ağırlık (g)
TUV TL-D 10W	SLV	SLV	25	25	1	420	175	165	91.00	62.0
TUV TL-D 15W	SLV	SLV	25	25	1	495	149	146	84.32	70.0
TUV TL-D 30W	SLV	SLV	25	25	1	960	149	146	155.70	129.3
TUV TL-D 36W	SLV	SLV	6	6	1	1255	90	60	218.80	172.0
TUV TL-D 55W HO	SLV	SLV	6	6	1	962	112	70	190.00	140.0
TUV TL-D 75W HO	SLV	SLV	6	6	1	1255	95	60	234.33	186.0
TUV TL 115W VHO	SLV	SLV	6	6	1	1255	140	90	370.00	287.5
TUV TL 115W -R VHO	SLV	SLV	6	6	1	1250	140	90	374.70	292.0

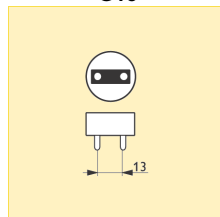
Spektral güç dağılımı

TUV

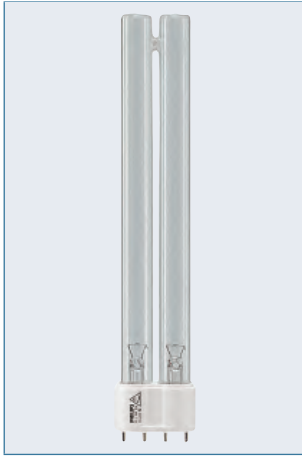


Duy/ soket

G13



Dezenfeksiyon ⇒ Dezenfeksiyon Floresanları TUV PL-L



Ampul:

- Kompakt tek uçlu düşük basınç cıva buharlı deşarj ampulleri

Özellikleri:

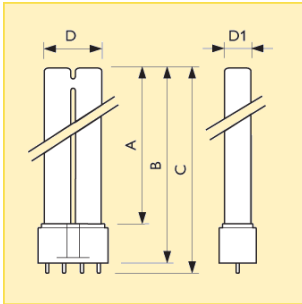
- Antiseptik hareket için en yüksek 253.7 nm (UV-C)'li kısa dalga UV radyasyonunu yayma
- Ampul camı 185 nm ozon-formlu hattı süzer

- Yararlı UV-C elektrik enerjisinin korumalı iç kaplama aşınma payı seviyeleri
- Ampuldeki uyarı işareti UV-C radyasyon elektrik enerjisini gösterir

Uygulama alanları:

- Bakterileri, virüsleri ve diğer ilkel organizmaları öldürme ya da etkisiz hale getirme

- Hastanelerde, bakteriyel araştırmalarda ve farmasötik ortamlarda ve mandıralar, bira fabrikaları ve fırınlar gibi yiyecek endüstrilerinde hava, su ve yüzey dezenfeksiyonu
- İçme suyu, atık su, yüzme havuzları, klima sistemleri, soğutma odaları, ambalaj maddeleri vb.nin sterilizasyonu
- Çeşitli fotokimyasal işlemlerde kullanılır



Boyutlar (mm)

A	B	C	D	D1
max.	max.	max.	max.	max.
385	410	415	38	18

Ticari ürün adı				Duy/ soket	Ampul voltajı	Ampul akımı	Sipariş numarası
Tip	Ampul gücü/ Renk kodu	Paketleme türü	Paketleme şekli	(V)	(A)		
TUV PL-L	36W/4P	1CT	25	2G11	105	0.44	8711500... 628787 40

8210060705

Dezenfeksiyon ⇒ Dezenfeksiyon Floresanları

TUV PL-L

Ek teknik veriler

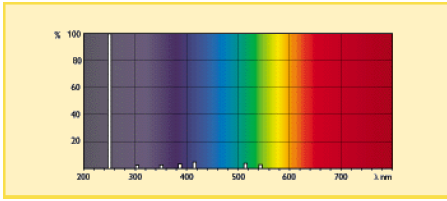
Ürün adı	UV-C radyasyonu (W)	Kullanışlı ömür (h)	Amortisman 5000 saat (%)	%50 Hataya Kadar Ömür EM/CuFe (h)	Başlık/Duy Bilgisi	Ampul şekli	Uygulama Alanı
TUV PL-L 36W/4P	10.9	8000	15	15000	4 Pinli	2xT16	Dezenfeksiyon

Lojistik bilgi

Ürün adı	Paketleme türü	Paket tipi tanımı	Dış ambalaj içindeki paket adedi	Paketleme şekli	Paket birimi	Paket uzunluğu (mm)	Paket genişliği (mm)	Paket yüksekliği (mm)	Parça başına Brüt Ağırlık (g)	Net ağırlık (g)
TUV PL-L 36W/4P	1CT	1 Carton	25	25	1	449	251	151	142.8	104

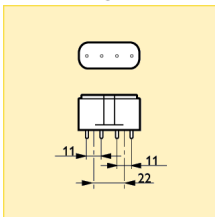
Spektral güç dağılımı

TUV PL-L



Duy/ soket

2G11



Dezenfeksiyon ⇒ Dezenfeksiyon Floresanları TUV PL-S



Ampul:

- Kompakt tek uçlu düşük basınç cıva buharlı deşarj ampulleri

Özellikleri:

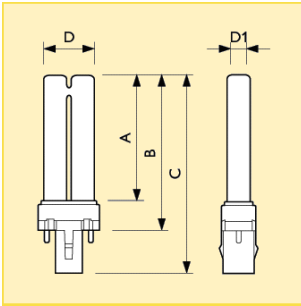
- Antiseptik hareket için en yüksek 253.7 nm (UV-C)'li kısa dalga UV radyasyonu yayma
- Ampul camı 185 nm ozon-formlu hattı süzer
- Yararlı UV-C elektrik enerjisinin korumalı iç kaplama aşınma payı seviyeleri

- PL-S ampul kabında hemen hemen anında başlatma için özel bir starter vardır
- Ampuldeki uyarı işareti UV-C radyasyon elektrik enerjisini gösterir

Uygulama alanları:

- Bakterileri, virüsleri ve diğer ilkel organizmaları öldürme ya da etkisiz hale getirme

- Hastanelerde, bakteriyel araştırmalarda ve farmasötik ortamlarda ve mandıralar, bira fabrikaları ve fırınlar gibi yiyecek endüstrilerinde hava, su ve yüzey dezenfeksiyonu
- İçme suyu, atık su, yüzme havuzları, klima sistemleri, soğutma odaları, ambalaj maddeleri vb.nin sterilizasyonu
- Çeşitli fotokimyasal işlemlerde kullanılır



Boyutlar (mm)

Boyut. No.	A max.	B max.	C max.	D max.	D1 max.
1	129	145	167	28	13
2	198	213.3	236	28	13

Ticari ürün adı				Duy/ soket	Ampul voltajı (V)	Ampul akımı (A)	Boyut. No.	Sipariş numarası
Tip	Ampul gücü/ Renk kodu	Paketleme türü	Paketleme şekli					
TUV PL-S	9W/2P	1CT	6X10BOX	G23	60	0.17	1	8711500... 618245 80
TUV PL-S	11W/2P	1CT	6X10BOX	G23	89	0.16	2	624888 80

©2006/07/05

Dezenfeksiyon ⇒ Dezenfeksiyon Floresanları

TUV PL-S

Ek teknik veriler

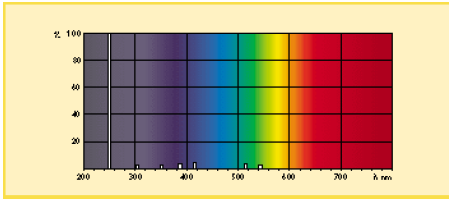
Ürün adı	UV-C radyasyonu	Kullanışlı ömür	Amortisman 2000 saat	Amortisman 5000 saat	%50 Hataya Kadar Ömür EM/CuFe	Başlık/Duy Bilgisi	Ampul şekli	Uygulama Alanı
	(W)	(h)	(%)	(%)	(h)			
TUV PL-S 9W/2P	2.3	8000	10	15	8000	2 Pinli	2xT12	Dezenfeksiyon
TUV PL-S 11W/2P	3.4	8000	10	15	8000	2 Pinli	2xT12	Dezenfeksiyon

Lojistik bilgi

Ürün adı	Paketleme türü	Paket tipi tanımı	Dış ambalaj içindeki paket adedi	Paketleme şekli	Paket birimi	Paket uzunluğu	Paket genişliği	Paket yüksekliği	Parça başına Brüt Ağırlık	Net ağırlık
						(mm)	(mm)	(mm)	(g)	(g)
TUV PL-S 9W/2P	1CT	1 Carton	60	6X10BOX	1	387	185	188	46.13	30.7
TUV PL-S 11W/2P	1CT	1 Carton	60	6X10BOX	1	385	255	185	61.80	41.7

Spektral güç dağılımı

TUV PL-S



Duy/ soket

G23

